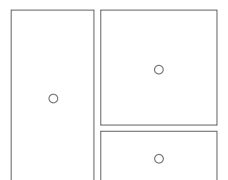




Sculture per il bagno

*Esculturas para disfrutar del baño*

**BETTE**









## ANDIAMO pazzi per l'acciaio smaltato.

Bette, l'azienda a conduzione familiare con oltre 60 anni di storia, è sinonimo di articoli da bagno in acciaio smaltato pregiato – materiale che ci ha sempre affascinato. Ci proponiamo continuamente di esplorare e ridefinire le possibilità qualitative e creative di questo materiale composito. I nostri oggetti da bagno realizzati in pregiato acciaio smaltato esprimono sempre la nostra passione - la scelta che assicura un momento di gioia quotidiana. Il piacere sensoriale e la duratura brillantezza della superficie, la bella sensazione durante l'utilizzo quando entra in azione l'acqua, il comfort di un design pensato.

Di pari passo con la ricchezza della lavorazione e il fascino dell'acciaio smaltato, il nostro scopo è quello di ottenere la migliore qualità di produzione tramite la tecnologia. La nostra linea di prodotti è fabbricata esclusivamente nello stabilimento di Delbrück. In molti casi ... se serve per soddisfare richieste particolari del cliente, i prodotti sono realizzati a mano da abili artigiani. La tecnologia utile alla lavorazione è costantemente pensata e sviluppata internamente all'azienda su tutto il ciclo produttivo. La scelta dei nostri articoli da bagno garantisce sempre una durata nel tempo. La longevità e la qualità di **BETTEGLAZE®**, l'eleganza senza tempo della forma, la sicurezza durante l'installazione e l'utilizzo.



## „Ardemos“ por el acero esmaltado.

*Bette, la empresa familiar con más de 60 años de historia, es sinónimo de productos de baño de noble acero esmaltado, un material que nos fascina desde siempre. Nuestro objetivo es sondear de forma permanente las posibilidades cualitativas y estéticas de este material para redefinirlas con el paso del tiempo. Los productos de baño de noble acero esmaltado de la casa siempre reflejan nuestra pasión: al decantarse por ellos obtendrá una porción diaria de la más auténtica alegría de vivir. La grata sensación al tacto y el brillo duradero de su superficie: la gran alegría de sentir cómo el agua despliega todos sus efectos en ellos; el confort del diseño bien pensado.*

*Junto con la fascinación que genera el acero esmaltado como material y su riqueza a la hora de moldearlo, nos ponemos como objetivo conseguir la máxima calidad con nuestra técnica y producción. Nuestros productos se fabrican exclusivamente en nuestra sede de Delbrück (Alemania); si los clientes se benefician de ello, incluso de forma artesanal. La técnica aplicada a los productos (desde su montaje hasta el desagüe) es concebida y desarrollada minuciosamente por nuestros expertos. Por tanto, decantarse por nuestros productos de baño siempre garantiza la adquisición de un valor permanente. Larga vida útil y calidad de **BETTEGLASUR®**; elegancia de sus formas; seguridad en el montaje y uso.*

Thilo C. Pahl  
Amministratore Delegato  
Socio gerente

## Le vasche da bagno sono il nostro pallino.

Un bagno non è solo pulizia del corpo. Quando si fa il bagno, l'elemento acqua è vitale e rigenerante, dando al corpo nuova forza e capacità di recupero. Le vasche da bagno serie **BETTEART**, **BETTESILHOUETTE** e **BETTEHIGHLINE**, grazie all'estetica particolare, tracciano nuovi percorsi nell'architettura del bagno moderno e spostano la vasca al centro dell'ambiente bagno. Le soluzioni proposte sono una perfetta combinazione di design ricercato e massima qualità dei materiali. Produciamo oggetti da bagno realizzati in pregiato acciaio smaltato con esperienza e passione. Per soddisfare il nostro impegno verso la qualità nell'esecuzione e nel design, accostiamo alla produzione tecnologica avanzata anche la lavorazione a mano, in particolare per le nostre sculture da bagno.



## Las bañeras son nuestra pasión.

*Darse un baño es mucho más que lavarse. Al hacerlo, el agua pasa a ser un elemento que podemos sentir, que regenera y aporta energía a nuestro cuerpo. Con su destacado diseño, las bañeras de las series **BETTEART**, **BETTESILHOUETTE** y **BETTEHIGHLINE** abren nuevos caminos en la arquitectura moderna de baños y convierten el lugar que ocupan en el centro del cuarto de baño. Así combinamos el gran diseño con materiales de máxima calidad. Con la experiencia y la pasión que nos caracterizan, fabricamos productos de baño de noble acero esmaltado. Para poder cumplir nuestras expectativas de calidad en cuanto a ejecución y diseño, apostamos, además de por las últimas técnicas de producción, por la artesanía y el mimo: especialmente en nuestras esculturas para disfrutar del baño.*







## Poliedricità nei bagni degli hotel...

Bagni e servizi igienici ben progettati sono indicatori della qualità strutturale di un oggetto. In nessun altro luogo di un edificio l'utente può trarre un vantaggio altrettanto diretto da una soluzione adeguata e pensata. L'armonia di funzionalità e design crea un risultato particolare.



## Las mil caras de los baños hoteleros...

Los baños y zonas de aseo bien equipados son indicadores del estándar de calidad de la construcción de un edificio. No hay otro espacio del edificio en el que el usuario se beneficia tan directamente de las soluciones acertadas y bien pensadas. Cuando la funcionalidad y el diseño armonizan entre sí, nace algo realmente especial.



„Le vasche da bagno free-standing Bette sono oggetti d'arte per l'ambiente bagno. La loro presenza conferisce al bagno dell'hotel un look assolutamente speciale“.

„Las bañeras Bette exentas destacan en el baño a modo de obras de arte. Gracias a ellas, el baño hotelero se convierte en algo realmente especial.“

Corinna Kretschmar-Joehnk & Peter Joehnk  
JOI-Design, Hamburg



## ...o nei bagni benessere privati.

Nessun stanza è uguale all'altra. Che si tratti di un grande locale o di un bagno di piccole dimensioni. Offriamo le nostre vasche da bagno in diverse dimensioni e varianti. Così il cliente può concentrarsi su un particolare design per il bagno, senza compromessi, anche in condizioni di spazio e requisiti particolari.



## ...o en el baño de ensueño y bienestar de casa.

*Cada espacio es diferente. Desde el cuarto más generoso hasta el más reducido. Ofrecemos numerosas bañeras en diferentes dimensiones y ejecuciones. Así, podrá elegir a la carta y concentrarse en la planificación del baño sin limitaciones, incluso al tener situaciones de espacio y exigencias especiales.*



„Un bel bagno richiede una bella vasca. Oltre all'estetica speciale, ci sono piaciute la lavorazione e la superficie degli oggetti da bagno di Bette“.

*„En un bello cuarto de baño no puede faltar una bella bañera. Además del efecto estético especial, también nos convencen el acabado y la superficie de los productos de baño de Bette.“*

Claudia & Klaus Wenker  
Bäderwerkstatt Wenker, Oelde-Lette



Acciaio smaltato naturale  
*Naturalmente, acero esmaltado*

Conduttore di calore  
*Calorífero*

Igienico  
*Higiénico*

Piacevole sulla pelle  
*Agradable para la piel*

Facile da pulire  
*De fácil cuidado*

Resistente agli agenti chimici  
*Resistente a las sustancias químicas*

Antigraffio e resistente agli urti  
*Resistente a los golpes y arañazos*

Resistente ai raggi UV  
*Resistente a los rayos UV*

Garanzia 30 anni  
*30 años de garantía*

Resistente  
*Sostenible*

Colore brillante  
*De colores brillantes*

Robusto  
*Resistente*

GARANZIA  
**30** Anni  
Años  
GARANTÍA



Institut Bauen  
und Umwelt e.V.

## Naturale, durevole e sostenibile – garantito.

La nostra esperienza e la nostra esigenza rispecchiano prodotti di valore elevato, di cui garantiamo la qualità. Per l'acquisto e l'installazione di impianti idraulici qualificati e artigianali, così come per l'utilizzo di accessori originali, offriamo una garanzia estesa di 30 (vedere scheda di garanzia).

Per quanto concerne l'ecosostenibilità dei materiali e l'assortimento energetico, i nostri prodotti e gli accessori da bagno sono certificati secondo ISO 14025 EPD ("Environmental Product Declaration"). Bette offre un importante contributo all'architettura sostenibile e supporta attivamente l'idea globale che comprende un approccio olistico, dove gli aspetti ecologici, economici e sociali della sostenibilità hanno la medesima valenza. Di fronte alle sfide climatiche e sociali globali, questa concezione della sostenibilità è di grande rilevanza per la qualità della vita delle generazioni future.



## Natural, de larga vida útil y sostenible: garantizado.

Nuestra experiencia y exigencia se traducen en productos de gran calidad garantizada. Al adquirir e instalarlos por gremios cualificados especializados en sanitarios y al utilizar los accesorios originales, ofrecemos una garantía prolongada de 30 años según el certificado de garantía en todos nuestros sanitarios de baño esmaltados.

Nuestros sanitarios de baño y accesorios están certificados por la Declaración ambiental de productos específica de materiales y gamas de producto según ISO 14025 de la EPD („Environmental Product Declaration“). Consecuentemente, Bette contribuye de forma importante a la arquitectura sostenible, y respalda de forma activa la idea global de que bajo sostenibilidad se entiende una filosofía integral que pondera igualmente los criterios ecológicos, económicos y sociales. Considerando los retos climáticos y sociales que existen a nivel mundial, esta interpretación de la sostenibilidad es de gran importancia para la calidad de vida de las próximas generaciones.









**BETTEART** è la più alta espressione della produzione in acciaio smaltato. Formati da un unico pezzo con un margine molto stretto, la vasca da bagno free-standing e i lavabi da appoggio hanno un carisma scultoreo ed al tempo stesso leggero che enfatizza lo spazio.

**BETTEART** es la bella muestra del máximo esplendor del arte (de crear) en acero esmaltado. Modelados como si fueran de una sola pieza con un reborde extremadamente fino, la bañera exenta y los lavabos de apoyo adquieren un aire escultural y ligero, y consiguen aportar y constituir espacio al mismo tiempo.

Design: tesseraux + partner, Potsdam

Dimensioni (Lung x Larg x Prof / Ingombro)  
 Dimensiones (Longitud x Ancho x Profundidad / superficie para tumbarse)  
 180 x 75 x 42 cm / 1564 mm  
 Altezza gonna / Altura de faldón: 56 cm





**BETTECUBO SILHOUETTE** è la „solista“ della serie di vasche da bagno SILHOUETTE. La forma classica e purista in stile innovativo e contemporaneo è perfetta per un bagno rilassante. **BETTECUBO SILHOUETTE** offre una perfetta linea conica - per un'eleganza free-standing in bagno.

**BETTECUBO SILHOUETTE** es el solista de líneas rectas de la serie de bañeras SILHOUETTE. La forma clásica y purista vestida de innovación contemporánea invita a tomarse un buen baño relajante. **BETTECUBO SILHOUETTE** convence con sus líneas cónicas sin juntas: para la elegancia independiente en el cuarto de baño.

**DESIGN PLUS**



Dimensioni (Lung x Larg x Prof / Ingombro)  
Dimensiones (Longitud x Ancho x Profundidad / superficie para tumbarse)

167 x 80 x 45 cm / 1280 mm  
177 x 85 x 45 cm / 1380 mm

Altezza gonna / Altura de faldón: 57,5 cm





**BETTEHOME OVAL SILHOUETTE** si caratterizza per i contorni morbidi ed eleganti. L'interno spazioso e confortevole trasforma il bagno in un'esperienza di benessere.

**BETTEHOME OVAL SILHOUETTE** convence con sus suaves contornos elegantes. Un generoso y confortable cuerpo interior permite que bañarse en pareja también sea un acto de bienestar.

Design: schmidem design, Berlin



Dimensioni (Lung x Larg x Prof / Ingombro)  
Dimensiones (Longitud x Ancho x Profundidad / superficie para tumbarse)

180 x 100 x 45 cm / 1355 mm

Altezza gonna / Altura de faldón: 57,5 cm





Il modello **BETTESTARLET OVAL SILHOUETTE** si presenta in un design classico ovale. Gli schienali garantiscono un bagno a due confortevole. Come un solitario, SILHOUETTE affina la stanza, dando spaziosità e aprendo nuove possibilità di design.

*BETTESTARLET OVAL SILHOUETTE se presenta con un clásico lenguaje de formas ovalado. Los respaldos permiten bañarse cómodamente en pareja. Como solitario, SILHOUETTE ennoblece el espacio en el que se ubica, le aporta generosidad y abre nuevas posibilidades de diseño.*



Dimensioni (Lung x Larg x Prof / Ingombro)  
Dimensiones (Longitud x Ancho x Profundidad / superficie para tumbarse)

165 x 75 x 42 cm / 1170 mm  
175 x 80 x 42 cm / 1270 mm  
185 x 85 x 42 cm / 1370 mm

Altezza gonna / Altura de faldón: 57,5 cm





L'eleganza e l'espressività delle vasche free-standing ora possono entrare anche nei bagni più piccoli con **BETTESTARLET I SILHOUETTE**. La versione a parete con rivestimento sui tre lati senza giunzioni offre ancora maggiore libertà nella progettazione e caratterizza il bagno con i suoi accenti di design affusolato.

*Ahora, la elegancia y expresividad de las bañeras exentas también puede conseguirse en cuartos de baño más reducidos con **BETTESTARLET I SILHOUETTE**. Así, la versión de pared con revestimiento exento en tres lados ofrece una libertad de planificación aún mayor, y da un nuevo toque al baño gracias a su diseño cónico.*

Dimensioni (Lung x Larg x Prof / Ingombro)  
Dimensiones (Longitud x Ancho x Profundidad / superficie para tumbarse)

165 x 75 x 42 cm / 1170 mm  
175 x 80 x 42 cm / 1270 mm  
185 x 85 x 42 cm / 1370 mm

Altezza gonna / Altura de faldón: 57,5 cm





La leggerezza della struttura conica si adatta perfettamente alla **BETTESTARLET IV & V SILHOUETTE** sull'installazione ad angolo. La vasca offre quindi un design elegante e molto spazio per rilassarsi anche nel bagno più piccolo.

Con **BETTESTARLET IV & V SILHOUETTE**, la leggerezza del design cónico si adatta perfettamente al montaje angular. Así, la bañera ofrece un diseño refinado y un generoso espacio para relajarse y disfrutar incluso en los cuartos de baño más reducidos.

BETTESTARLET IV SILHOUETTE



BETTESTARLET V SILHOUETTE



Dimensioni (Lung x Larg x Prof / Ingombro)  
Dimensiones (Longitud x Ancho x Profundidad /  
superficie para tumbarse)

165 x 75 x 42 cm / 1170 mm

175 x 80 x 42 cm / 1270 mm

185 x 85 x 42 cm / 1370 mm

Altezza gonna / Altura de faldón: 57,5 cm





**BETTEONE HIGHLINE** arricchisce l'architettura del bagno con nuove possibilità di allestimento. Il bordo alto dona al bagno una forma speciale di eleganza. Grazie alla sezione trasversale simmetrica con uno scarico centrale, **BETTEONE HIGHLINE** è un'eccellente vasca doppia, perfetta anche da usare da soli.

**BETTEONE HIGHLINE** enriquece la arquitectura del baño con sus nuevas posibilidades de diseño. Su alto reborde aporta a la bañera una forma especialmente elegante. Gracias a la sección simétrica de la bañera con desagüe central, **BETTEONE HIGHLINE** es perfecta como bañera para dos, en la que también se puede disfrutar tumbado a solas.

Design: tesseraux + partner, Potsdam

Dimensioni (Lung x Larg x Prof / Ingombro)

Dimensiones (Longitud x Ancho x Profundidad / superficie para tumbarse)

180 x 80 x 42 cm / 1420 mm

190 x 90 x 42 cm / 1515 mm

Altezza gonna / Altura de faldón: 28 cm







La vasca singola **BETTEONE RELAX HIGHLINE** è caratterizzata da un corpo interno innovativo con un profilo posteriore speciale modellato come una sdraio per offrire il massimo comfort. In combinazione con il cerchio distintivo, diventa un oggetto speciale nel bagno.

*La bañera para una persona **BETTEONE RELAX HIGHLINE** se caracteriza por un innovador cuerpo interior con un perfil de respaldo especial que recuerda al de una tumbona, ofreciendo el más alto confort. En combinación con el llamativo reborde de la bañera, se convierte en un sanitario de baño de lo más especial.*

*Design: tesseraux + partner, Potsdam*

**DESIGN PLUS**



Dimensioni (Lung x Larg x Prof / Ingombro)  
 Dimensiones (Longitud x Ancho x Profundidad / superficie para tumbarse)

180 x 80 x 45 cm / 1080 mm  
 190 x 90 x 45 cm / 1165 mm

Altezza gonna / Altura de faldón: 28 cm





**Pedana incorporata**  
*Montaje sobre estrado*

Appoggiata su una pedana, **BETTEHIGHLINE** con il suo alto bordo si contraddistingue nel bagno per l'eccezionale eleganza.

*Colocado sobre un estrado, **BETTEHIGHLINE** realza con creces la elegancia de su baño con su reborde alto.*



**BETTEHIGHLINE con pannellatura in legno**  
*Revestimiento de madera **BETTEHIGHLINE***

Pannello realizzato in vero legno per l'installazione ad angolo e a parete o installazione free-standing. Le singole marezzature e sfumature di colore conferiscono una naturale eleganza e raffinatezza alla vasca.

*Revestimiento de chapado de madera auténtica para montaje angular y de pared, o para montaje exento. Las vetas y transiciones de color individuales otorgan al espacio de la bañera elegancia natural y un aspecto de gran calidad.*



Rovere sbiancato / Roble encalado    Rovere braun / Roble marrón    Rovere scuro / Roble castaño    Makassar / Makassar

Adatto ad ogni bagno  
*Perfecto para todos los cuartos de baño*

**BETTEHIGHLINE**, la vasca da bagno con un bordo alto 28 cm offre innumerevoli varianti di installazione nel moderno design del bagno. Sia elegantemente posata su una pedana, in combinazione con pannelli di legno di alta qualità o personalizzata con il supporto pannelli opzionale.

**BETTEHIGHLINE**, la bañera con faldón de 28 cm de altura, permite disfrutar de diversas variantes de montaje en la arquitectura de baño moderna. Colocada con estilo sobre un estrado, combinada con el revestimiento de madera de gran calidad o personalizada a su gusto con la asistencia de revestimiento opcional.



**BETTEHIGHLINE** Supporto pannellatura  
*Asistencia de revestimiento **BETTEHIGHLINE***

Come opzione per i pannelli in legno, il supporto **BETTEHIGHLINE** offre la possibilità di allestire il bagno con un design individuale. Intonato o rivestito con piastrelle, il supporto per pannelli **BETTEHIGHLINE** consente una facile installazione – ad angolo, a parete o free-standing.

*Como opcional para el revestimiento de madera, la asistencia de revestimiento **BETTEHIGHLINE** permite diseñar el baño de forma personalizada. Revocada o azulejada, la asistencia de revestimiento permite realizar una instalación sencilla, para el montaje angular y de pared, o para montaje exento.*



Design: schmiedem design, Berlin

## Opzioni colore Opciones cromáticas



### Colori pieni Colores unicolor

Interno ed esterno: Bianco lucido  
Interior y exterior: blanco brillante

Interno ed esterno: Bianco opaco  
Interior y exterior: blanco mate

### BETTEBICOLOUR

Interno: Bianco lucido  
Interior: blanco brillante

Esterno: nero lucido  
Exterior: negro brillante

Esterno: nero opaco  
Exterior: negro mate

Esterno: viola lucido  
Exterior: violeta brillante

## Varie opzioni di colore Ponga color en su vida

Oltre al classico bianco lucido, offriamo le nostre sculture per il bagno in diversi colori e combinazioni cromatiche. Completamente avvolta nel bianco opaco, la vasca da bagno ha un tono discreto. Se ti piace un'atmosfera più colorata, scegli **BETTEBICOLOUR**. Un corpo interno bianco lucido abbinato a una gonna nera o viola trasforma la vasca in un gioiello.

Junto al blanco brillante clásico, ofrecemos nuestras esculturas para disfrutar de un baño en diferentes colores y combinaciones cromáticas. Envuelta completamente en blanco opaco, se aplica un tono discreto a la bañera. Quien sea de más color, puede optar por **BETTEBICOLOUR**. Un cuerpo interno en blanco brillante combinado con un faldón negro o violeta convierte las bañeras en las perlas del baño.



	Bianco lucido blanco brillante	Bianco opaco Blanco mate	<b>BETTEBICOLOUR</b> nero lucido negro brillante	<b>BETTEBICOLOUR</b> nero opaco negro mate	<b>BETTEBICOLOUR</b> viola lucido violeta brillante
<b>BETTEART</b>	•				
<b>BETTECUBO SILHOUETTE</b>	•	•	•		
<b>BETTEHOME OVAL SILHOUETTE</b>	•	•	•	•	•
<b>BETTESTARLET OVAL SILHOUETTE</b>	•	•	•	•	•
<b>BETTESTARLET I SILHOUETTE</b>	•	•	•		•
<b>BETTESTARLET IV SILHOUETTE</b>	•	•	•		•
<b>BETTESTARLET V SILHOUETTE</b>	•	•	•		•
<b>BETTEONE HIGHLINE</b>	•	•	•		
<b>BETTEONE RELAX HIGHLINE</b>	•	•	•		





**BETTEART Scarico**  
**Grifería BETTEART**

Scarico speciale con troppopieno per **BETTEART**. Disponibile in bianco o cromo. Optional con funzione erogazione.

*Grifería de rebose y salida especialmente diseñada para **BETTEART**. En blanco o cromado y si se desea con sistema de llenado.*



**BETTE RIEMPIMENTO VASCA**  
**ENTRADA DE MANANTIAL**  
**BETTE**

L'acqua sale nella vasca come alimentata da una sorgente sotterranea. Così il riempimento è molto confortevole e silenzioso.

*Como si procediera de un manantial subterráneo, el agua sube en la bañera. Así, llenarla resulta especialmente cómodo y silencioso.*

Attenzione ai dettagli...  
*Pasión por los detalles...*



Grazie ai numerosi accessori, è possibile equipaggiare la vasca da bagno secondo i propri desideri. Ecco una piccola selezione delle possibilità di allestimento.

*Con diferentes variantes de accesorios, podrá equipar su bañera a su gusto. Le ofrecemos una pequeña selección.*



**TRIO E3**  
**TRIO E3**

Novità: Il miscelatore da bagno elettronico combina un design esclusivo e una tecnologia sofisticata per facilitare il riempimento della vasca da bagno.

*Nuevo: la grifería de bañera electrónica aúna diseño exclusivo y refinamiento técnico a la hora de llenar la bañera cómodamente.*



**BETTEFORI**  
**PERFORADO BETTE**

I fori sul bordovasca, per il rubinetto scelto, vengono praticati direttamente in fabbrica nella posizione desiderata.

*Nuestras bañeras vienen equipadas de fábrica con perforados adecuados para la grifería elegida en la posición deseada.*



**BETTEGLASUR® PLUS**  
**BETTEGLAZE® PLUS**

Il trattamento supplementare idrorepellente lascia la superficie imperlata di gocce.

*El ennoblecimiento de superficie adicional consigue que las gotas de agua se deslicen con mayor facilidad gracias a su efecto repelente de agua.*



**BETTERELAX**  
**BETTERELAX**

Il cuscino ergonomico con superficie magnetica integrata si attacca alla vasca in acciaio nella posizione desiderata per offrire un comfort eccellente.

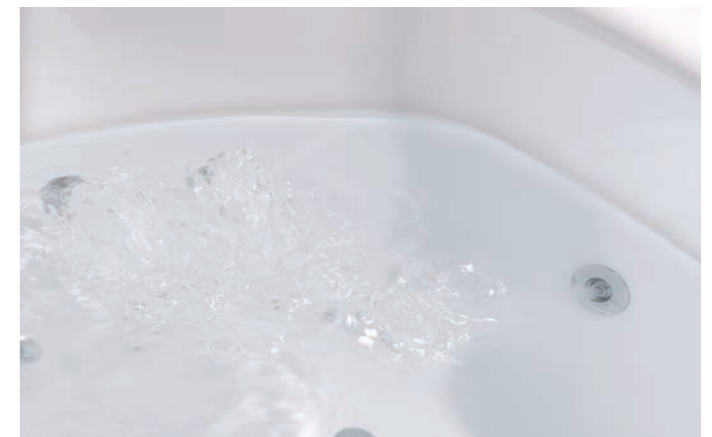
*El cojín ergonómico con superficie magnética integrada se adapta a la bañera de acero esmaltado y ofrece un magnífico confort de tumbado.*



**BETTEMANIGLIE**  
**ASIDEROS BETTE**

Le maniglie ergonomiche applicate all'interno di molte vasche offrono un accesso e un'uscita più sicura.

*Los asideros de forma ergonómica en numerosas superficies convencionales de sanitarios aseguran que pueda acceder a la bañera de forma segura.*



**SISTEMI SPA BETTE**  
**SISTEMAS DE HIDROMASAJE BETTE**

Sistemi diversi trasformano il bagno in un'esperienza spa.

*Diversos sistemas convierten el baño en una experiencia de bienestar.*





Installare, collegare, fatto!

*Colocar, conectar... ¡y listo!*

Le vasche da bagno serie **BETTEART** e **BETTESILHOUETTE** sono il modo più veloce per avere un bagno da sogno. Approfittate dei notevoli vantaggi di un'installazione semplice:

- può essere facilmente installata e collegata come pezzo completo nel bagno finito
- raccordi di scarico con tubi flessibili possono essere preinstallati in fabbrica
- viene eliminata la necessità di posare costose piastrelle

*Nuestras series de bañeras **BETTEART** y **BETTESILHOUETTE** son la vía más rápida para llegar a la bañera de sus sueños. Beneficiése de las notables ventajas de una instalación sin complicaciones:*

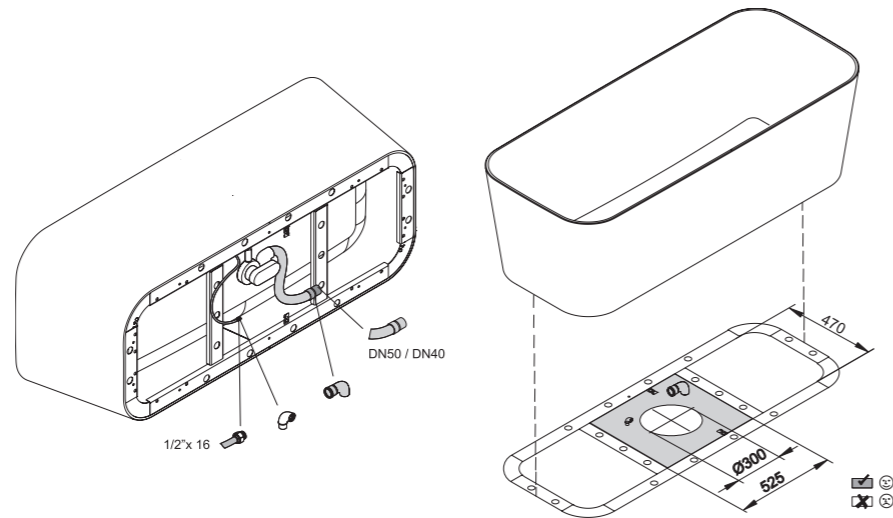
- *puede colocarse y conectarse simplemente como unidad completa en el baño existente*
- *a petición, pueden premontarse griferías de desagüe con tuberías flexibles de fábrica*
- *olvídense del laborioso azulejado*





## Dimensioni raccordi Dimensiones de conexión

### BETTEART

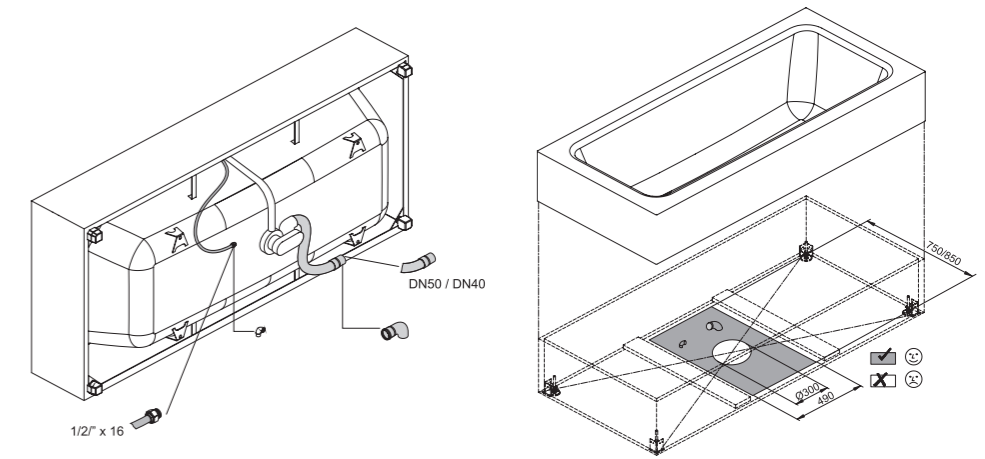


Dimensioni (Lung x Larg x Prof / Ingombro)  
Dimensiones (L x A x P / superficie para tumbarse)  
180 x 75 x 42 cm / 1564 mm

Altezza gonna / altura de faldón: 560 mm  
Larghezza bordo / ancho de reborde: 30 mm

## Dimensioni raccordi Dimensiones de conexión

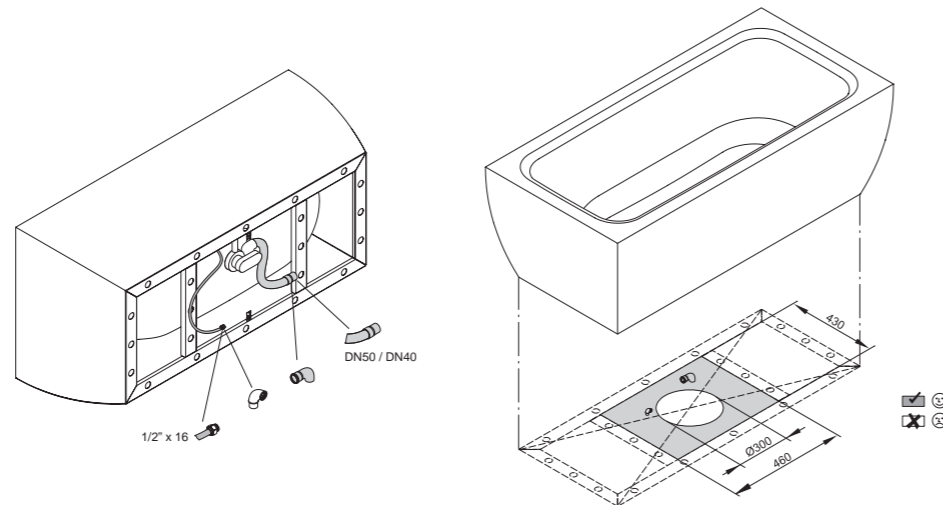
### BETTEONE HIGHLINE



Dimensioni (Lung x Larg x Prof / Ingombro)  
Dimensiones (L x A x P / superficie para tumbarse)  
180 x 80 x 42 cm / 1420 mm  
190 x 90 x 42 cm / 1515 mm

Altezza gonna / altura de faldón: 280 mm  
Larghezza bordo / ancho de reborde: 100 mm

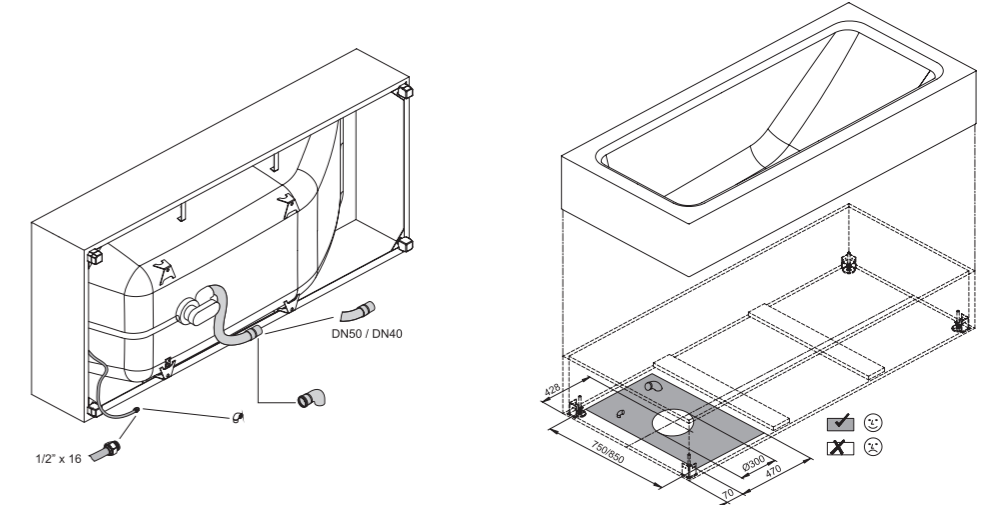
### BETTECUBO SILHOUETTE



Dimensioni (Lung x Larg x Prof / Ingombro)  
Dimensiones (L x A x P / superficie para tumbarse)  
167 x 80 x 45 cm / 1280 mm  
177 x 85 x 45 cm / 1380 mm

Altezza gonna / altura de faldón: 575 mm  
Larghezza bordo / ancho de reborde: 95 mm

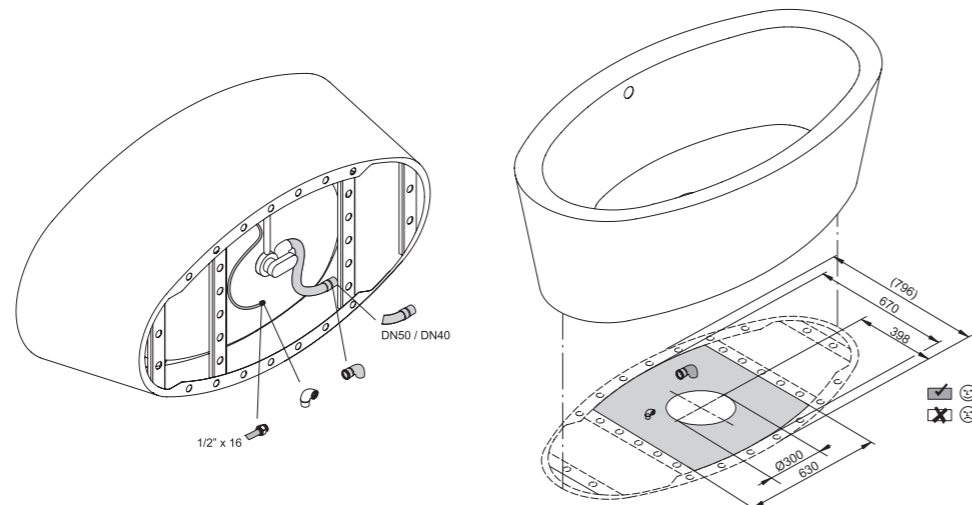
### BETTEONE RELAX HIGHLINE



Dimensioni (Lung x Larg x Prof / Ingombro)  
Dimensiones (L x A x P / superficie para tumbarse)  
180 x 80 x 45 cm / 1080 mm  
190 x 90 x 45 cm / 1165 mm

Altezza gonna / altura de faldón: 280 mm  
Larghezza bordo / ancho de reborde: 100 mm

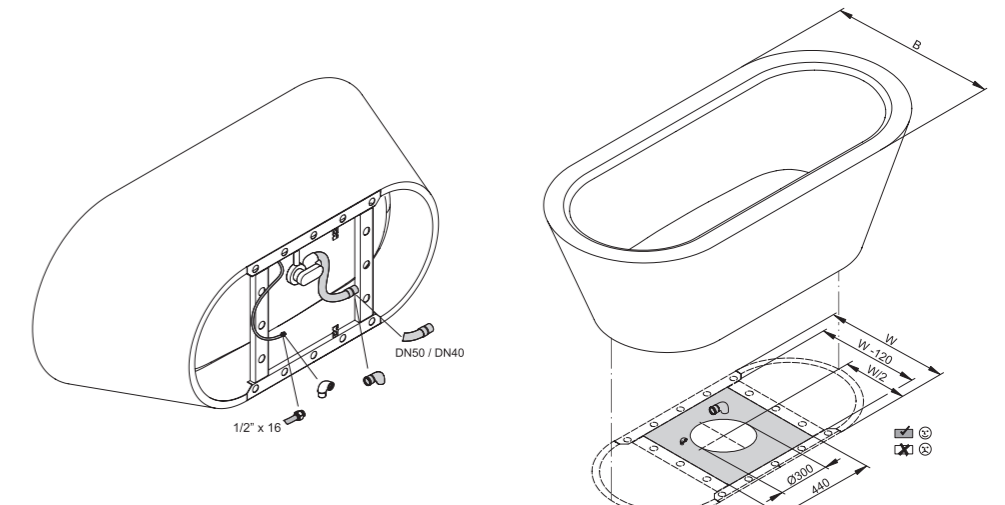
### BETTEHOME OVAL SILHOUETTE



Dimensioni (Lung x Larg x Prof / Ingombro)  
Dimensiones (L x A x P / superficie para tumbarse)  
180 x 100 x 45 cm / 1355 mm

Altezza gonna / altura de faldón: 575 mm  
Larghezza bordo / ancho de reborde: 95 mm

### BETTESTARLET OVAL SILHOUETTE



Dimensioni (Lung x Larg x Prof / Ingombro)  
Dimensiones (L x A x P / superficie para tumbarse)  
165 x 75 x 42 cm / 1170 mm  
175 x 80 x 42 cm / 1270 mm  
185 x 85 x 42 cm / 1370 mm

Altezza gonna / altura de faldón: 575 mm  
Larghezza bordo / ancho de reborde: 105 mm

B: 750/800/850  
W: 548/598/648

# Dimensioni raccordi

## Dimensiones de conexión

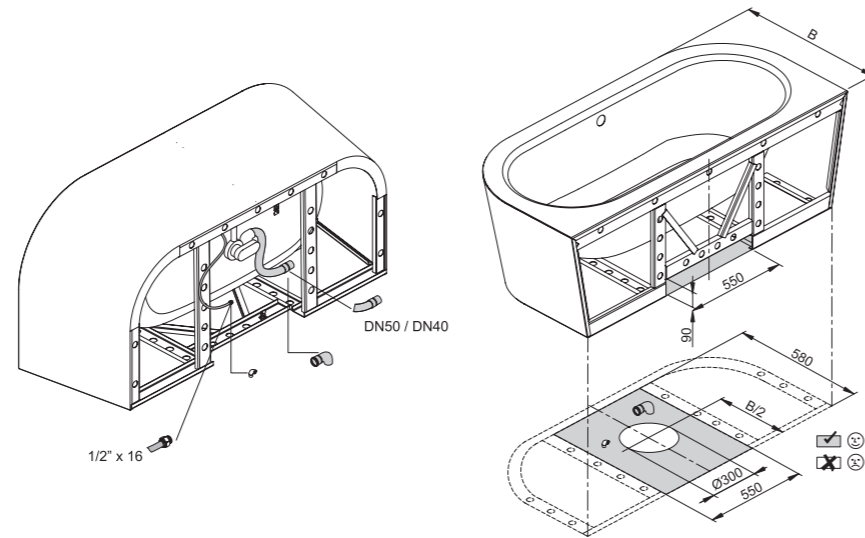
### BETTESTARLET I SILHOUETTE

Dimensioni (Lung x Larg x Prof/Ingombro)  
Dimensiones (L x A x P / superficie para tumbarse)

165 x 75 x 42 cm / 1170 mm  
175 x 80 x 42 cm / 1270 mm  
185 x 85 x 42 cm / 1370 mm

Altezza gonna / altura de faldón: 575 mm  
Larghezza bordo / ancho de reborde: 105 mm

B: 750/800/850



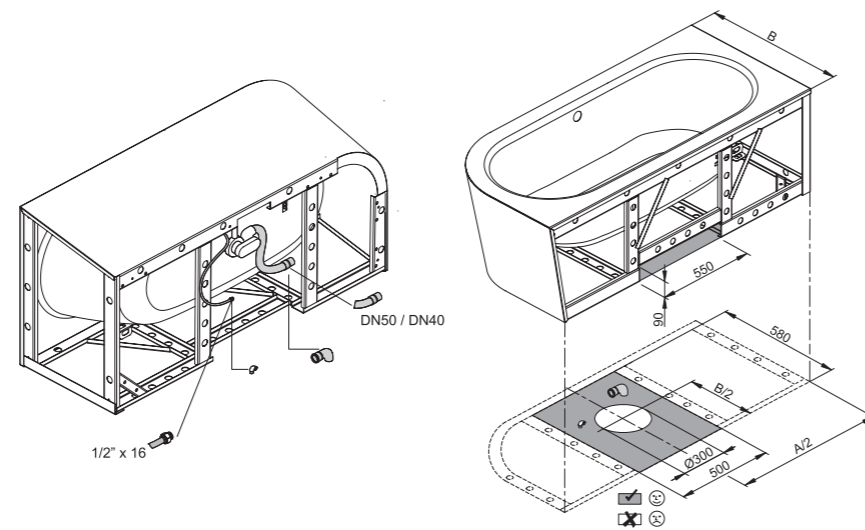
### BETTESTARLET IV SILHOUETTE

Dimensioni (Lung x Larg x Prof / Ingombro)  
Dimensiones (L x A x P / superficie para tumbarse)

165 x 75 x 42 cm / 1170 mm  
175 x 80 x 42 cm / 1270 mm  
185 x 85 x 42 cm / 1370 mm

Altezza gonna / altura de faldón: 575 mm  
Larghezza bordo / ancho de reborde: 105 mm

A: 1650/1750/1850  
B: 750/800/850



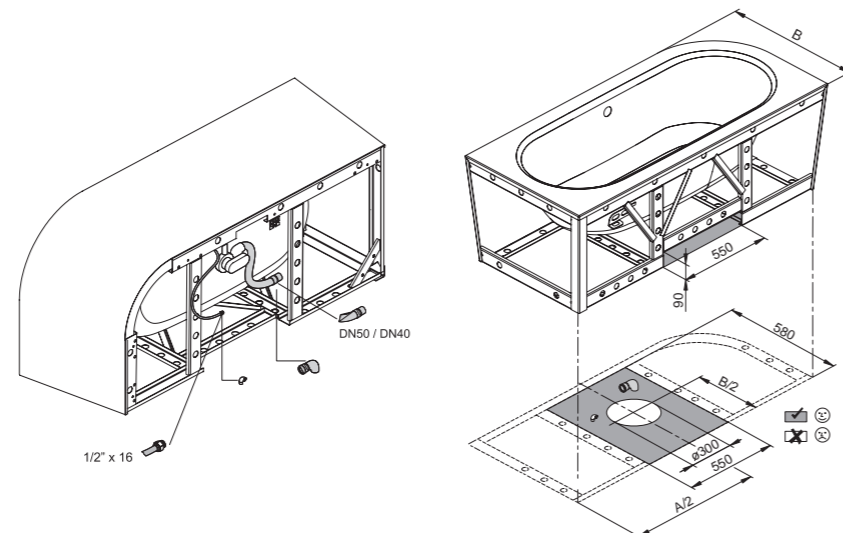
### BETTESTARLET V SILHOUETTE

Dimensioni (Lung x Larg x Prof / Ingombro)  
Dimensiones (L x A x P / superficie para tumbarse)

165 x 75 x 42 cm / 1170 mm  
175 x 80 x 42 cm / 1270 mm  
185 x 85 x 42 cm / 1370 mm

Altezza gonna / altura de faldón: 575 mm  
Larghezza bordo / ancho de reborde: 105 mm

A: 1650/1750/1850  
B: 750/800/850





## **Bette GmbH & Co. KG**

Heinrich-Bette-Straße 1  
D-33129 Delbrück  
Tel.: +49 5250 511-0  
Fax: +49 5250 511-130  
info@bette.de  
www.bette.de

### **Italia:**

#### **Piemonte**

Penta Group s.n.c.  
Via Pinerolo 41  
10045 Piossasco (TO)  
Tel.: +39 011 9068265  
studiotre@studiotre-pentagroup.it  
www.studiotre-pentagroup.it

#### **Lombardia**

Tec & De srl  
Via Sormani 19  
20095 Cusano Milanino (MI)  
Tel.: +39 02 36527355  
info@tec-de.it  
www.tec-de.it

#### **Emilia-Romagna**

Tassi Rappresentanze s.a.s.  
Via Gagarin 25  
40037 Borgonuovo di Sasso Marconi (BO)  
Tel.: +39 051 678 2058  
mail@tassirappresentanze.com  
www.tassirappresentanze.com

#### **Toscana**

Promo Studio s.a.s.  
Via V. Monti 28/28  
50018 Scandicci (FI)  
Tel.: +39 055 259 1768  
paolo@promostudiosas.it

#### **Lazio**

Umberto Capelli  
Via di Casal Morena 51  
00118 Roma  
Tel.: +39 06 72673045  
umberto.capelli@agenzia3c.it  
www.agenzia3c.it

La gamma completa di bagno - doccia - lavaggio è presentata nel nostro catalogo e su [www.bette.de](http://www.bette.de)

Fotografie: Studio Casa, Münster; Daniel Sumesgutner, Hamburg; Jan Bunte, Delbrück; 3D-Rendering: maxzoom, Rietberg; [www.fotolia.de](http://www.fotolia.de) (Julian Weber)

Copyright:

Tutti i diritti su immagini e marchi sono riservati.

Con riserva di modifiche di programma, tecniche ed errori. Per motivi tecnici, possono verificarsi variazioni cromatiche nelle singole immagini.

**[www.bette.de](http://www.bette.de)**

### **España:**

#### **Edificio Aquacontrol**

Poligono Santa Ana  
C/ La Fundación, 29-31  
28522 Rivas Vaciamadrid – Madrid  
Tel: +34 91 670 2047  
Fax: +34 91 666 9357  
comercial@aquaccontrol.es  
www.aquaccontrol.es

Encontrará toda nuestra gama de productos de baño, ducha y lavabo en nuestro catálogo y en [www.bette.de](http://www.bette.de)

Fotografía: Studio Casa, Münster; Daniel Sumesgutner, Hamburgo; Jan Bunte, Delbrück; 3D-Rendering: maxzoom, Rietberg; [www.fotolia.de](http://www.fotolia.de) (Julian Weber)

Copyright:

Reservados todos los derechos de imagen y marca.

Reservado el derecho de realizar modificaciones técnicas y de programa, así como debidas a erratas. Por motivos técnicos es posible que algunas fotografías presenten divergencias cromáticas.