

VEST Leuchten gibt es hier in der Piaristengasse 21
im 8. Bezirk seit Anfang der 1950er Jahre.

*VEST Leuchten have been located here at 1080,
Piaristengasse 21 since the early 1950s.*



wandleuchten / *wall luminaires*

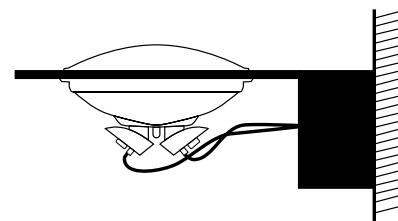


2210



2210 „FRAME 2“

Design: Christian Ploderer 2002



1 x AR111 max 75W/12V G53
 1 x AR111 12W/12V LED 53
 1 x PAR36 50W/12V G53

2210 „FRAME 2“

Wandleuchte kardanisch schwenkbar mit
 elektronischem Transformator.

Messing vernickelt/patiniert/verkupfert
 150 x 60 mm, T 184 mm

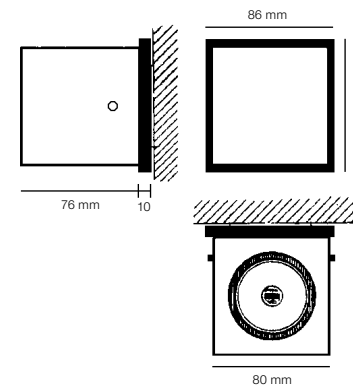


2890



2890 „AUSSENWÜRFEL“

Design: Christian Ploderer 1998



1 x PAR16 50W/230V GU10
1 x PAR16 max LED 4,5W/230V GU10

2890 „AUSSENWÜRFEL“

Miniatur-Lichtwürfel für den Aussenbereich, spritzwasserfest nach IP54, mit der Hochvolt-Halogenlampe (ohne Transformator) als Up- oder Downlight verwendbar.

Messing verchromt
86 x 86 mm, T 86 mm

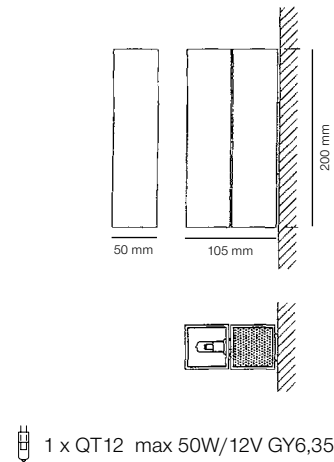


2840



2840 „TWINNI“

Design: Christian Steiner 1992 / „Design Plus“ Frankfurt 1993



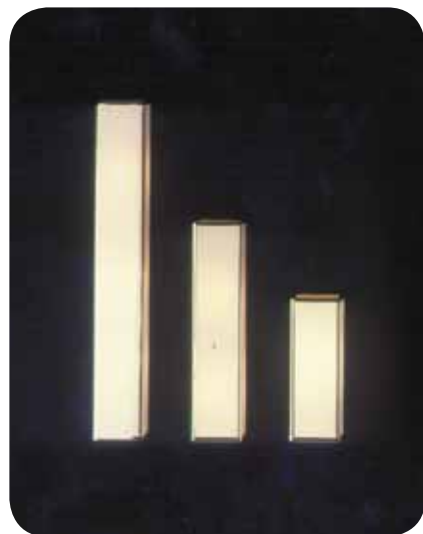
1 x QT12 max 50W/12V GY6,35

2840 „TWINNI“

Eine formal reduzierte, blendfreie Niedervolt-Halogen Wandleuchte (besonders bei Stiegenwänden einsetzbar) ist als Up- oder Downlight reversibel montierbar.

Aluminium gebürstet/lackiert
50 x 105 mm, H 200 mm

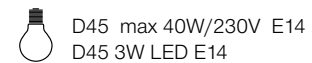
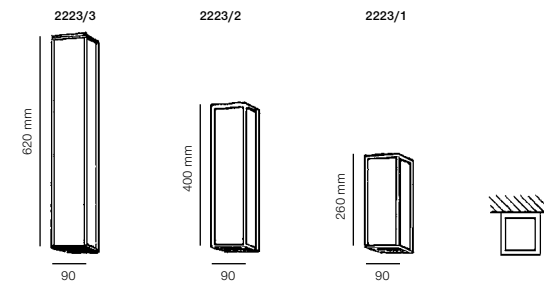
2840 „TWINNI“



2223

2223 „CUBU“

Design: Christian Ploderer 1987



D45 max 40W/230V E14
D45 3W LED E14

2223 „CUBU“

Eine quaderförmige Wandleuchte mit Opalglas, in Alt-Wiener Tradition für Wand- oder Spiegelbeleuchtung.

Messing vernickelt oder -lackiert, farblos (Grundplatte Aluminium), Opalflachglas

2223/1

90 x 90 mm, H 260 mm

2223/2

90 x 90 mm, H 400 mm

2223/3

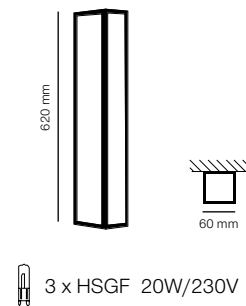
90 x 90 mm, H 620 mm



2224/3

2224/3 „CUBI“

Design: Christian Ploderer 2004



2224/3 „CUBI“

Eine quaderförmige Wandleuchte mit geringsten Flächenabmessungen in Alt-Wiener Tradition für Wand- oder Spiegelbefestigung.

Messing vernickelt oder -lackiert, farblos (Grundplatte Aluminium), Opalfachglas

2224/3

60 x 60 mm, H 620 mm



2802 + 6908/1

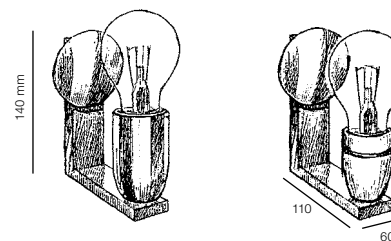


2802

2801

2801/2802 „ROTKELFER“

Design: Christian Ploderer 1996 / International Design Yearbook 1997/98



- 1 x A60/E27 max 100W/230V
- 1 x E27/1,4W LED decoline

2801/2802 „ROTKELFER“

Eine einfache Leuchtenarmatur, ergänzbar mit einer Blendkappe kann so, unterschiedlich lichtwirksam, als Wand- und Spiegelbeleuchtung verwendet werden.

Messing verchromt oder poliert

60 x 110 mm, H 140 mm

- 2801** Leuchte mit Metallfassung
- 6801/3** Blendkappe aus verchromtem Messing für 2801
- 2802** Leuchte mit Porzellanfassung
- 6801/1** Blendkappe aus verchromtem Messing für 2802

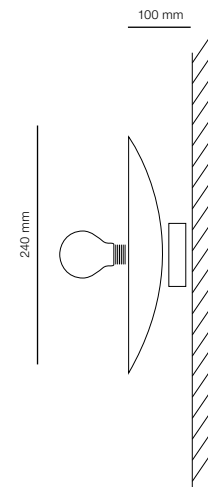


2806



2806 „ALADIN“

Design: VEST Leuchten



1 x A60 E27 max 100W

2806 „ALADIN“

Wandleuchte
Messing vernickelt/patiniert/poliert

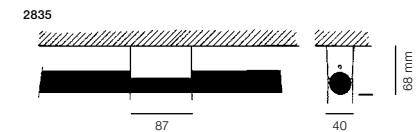
Ø 240 mm, T 100 mm




2836

2835 „LINEA“

Design: Christian Ploderer 1992/1993




 1 x L-D max 60W/230V S14d
 1 x L-D 6W LED s14d

2835 „LINEA UNO“

Eine Leuchtenserie für die 230V-Linienlampe, als Glühfadenleuchtmittel dimmbar, in zwei Wattstärken und Röhrenlängen, gibt blendfreies Warmtonlicht. In Handarbeit gefertigt, aus veredeltem Messing.

Einsockelige Spiegel-/Paneelaufbauleuchte mit Linienlampe 60W:
 500 x 40 mm, Ausladung 68 mm,
 ohne Linienlampe:
 87 x 40 mm, Ausladung 47 mm



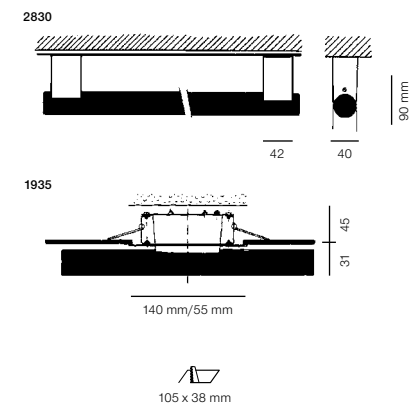
1935





2830

1935/2830 „LINEA“

Design: Christian Ploderer 1992/1993



 1 x L-DE max 120W/230V S14s
1 x L-DE 6W LED s14s

 1 x L-D max 60W/230V S14d
1 x L-D 6W LED s14s

2830 „LINEA DUO“

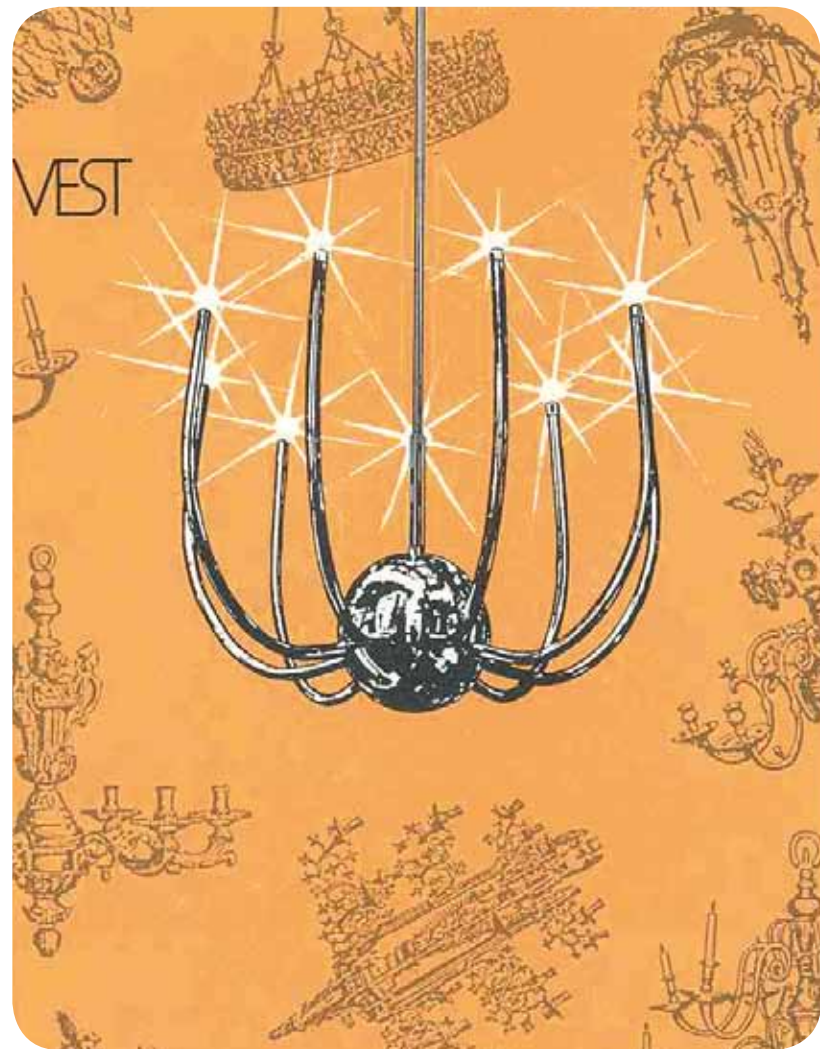
Zweisockelige Spiegel-/Paneelaufbauleuchte
(mit Blende ergänzbar)

Masse mit Linienlampe 60 W:
500 x 30 mm, Ausladung 90 mm,
Masse ohne Linienlampe:
42 x 28 mm, Ausladung 64 mm

1935 „LINEA EINBAU“

Einsockelige Spiegel-/Panneleinbauleuchte

AØ 140 x 55 mm (ohne Linienlampe),
DA 105 x 38 mm, T(EB) 45 mm



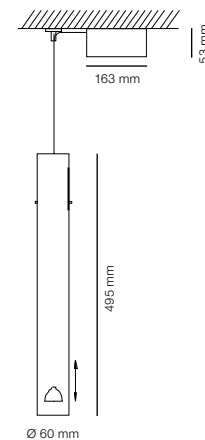
hängeleuchten / *pendant luminaires*



1824/3

1824/3 „TUBI“

Design: Christian Ploderer 2004



1 x QR-CB51 max 50W/12V GU5,3
1 x GU5,3 8W LED

1824/3 „TUBI“

Zylindrische Hängeleuchte. Transformator ist auf die Anzahl der Leuchten abzustimmen. Die Leuchtmittel können zur Entblendung höhenverstellt werden.

Messing poliert/vernickelt

1824/3

AØ 60 mm, H 495 mm, Kabellänge 2500 mm

erweiterbar mit: Trafo-Abdeckung

Messing poliert/vernickelt

L 163 mm, H 43 mm, T 53 mm

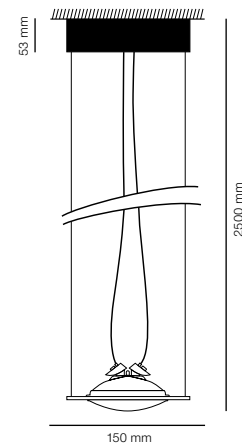


1810



1810 „FRAME 2“

Design: Christian Ploderer 2001



1 x AR111 oder PAR36 50W/12V G53
1 x AR111 12W/12V LED G53

1810 „FRAME 2“

NV-Halogen-Hängeleuchte quadratisch,
kardanisch schwenkbar mit Transformator 50VA

Messing poliert/vernickelt
150 x 150 mm, H max 2500 mm

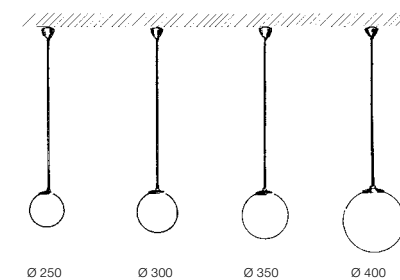


1798

1798 „SFERA“

Design: VEST Leuchten

PENDENLÄNGE 1000 mm



A60/A65 max 100/150W/230V E27
1 x E27 7,7W LED

1798 „SFERA“

Klassische Wiener Pendenleuchte mit
Opalglaskugel

Messing poliert oder -/verchromt

Kugeldurchmesser:
250, 300, 350 und 400 mm
Pendenlänge 1000 mm

für Ø 250 und 300 mm: max 100W

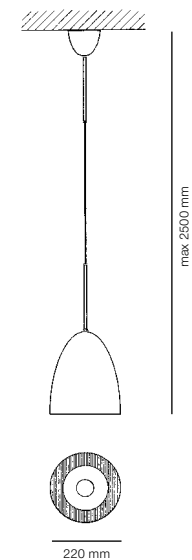
für Ø 350 und 400 mm: max 150W



1829

1829 „RAL“

Design: Christian Ploderer 1994/95
 „International Design Yearbook“ 1997



1 x A60/PAR30 max.75W/230V E27

1 x E27 A60 PAR30 max 75W

1 x E27 7,7W LED

1829 „RAL“ - Auf Anfrage ab 10 Stück

Die tiefstrahlende und dadurch blendfreie Leuchte ist mit herkömmlicher Glühbirne oder PAR30, sowie auch mit Kompaktleuchtstofflampe bestückbar.

Aluminium lackiert

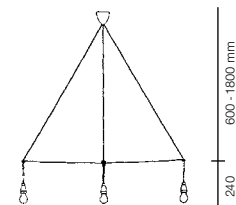
AØ 220 mm, H max 2500 mm



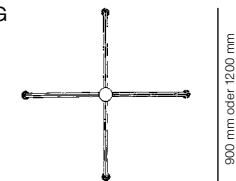
1860/4

„1860 IXS“

Design: Christian Steiner 1993



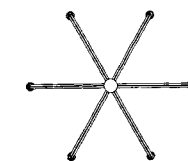
4-5 FLAMMIG



2-3 FLAMMIG



6 FLAMMIG



A60 max 100W/230V E27
1 x E27 7,7W LED

„1860 IXS“

Eine puristische Hängeleuchte mit Distanzachsen, einer Deckenrosette und Porzellanfassungen

Aluminium gebürstet, farblos lackiert
H 600-1800 mm

Mit Distanzachse(n) 900 mm

1860/2 2-flammig mit 1 x Distanzachse

1860/3 3-flammig mit 1 x Distanzachse

1860/4 4-flammig mit 2 x Distanzachse

1860/5 5-flammig mit 2 x Distanzachse

1860/6 6-flammig mit 3 x Distanzachse

Mit Distanzachse(n) 1200 mm

1861/2 2-flammig mit 1 x Distanzachse

1861/3 3-flammig mit 1 x Distanzachse

1861/4 4-flammig mit 2 x Distanzachse

1861/5 5-flammig mit 2 x Distanzachse

1861/6 6-flammig mit 3 x Distanzachse



6801/11



1866/3



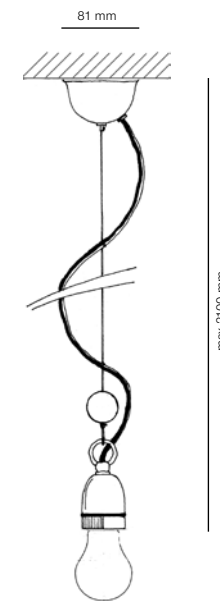
1866/2



1866/1

1866 „SOOLKELFER“

Design: Christian Ploderer 1997



- 1 x E27 max 100W
- 1 x E27 7,7W LED
- 1 x A60/PAR30 max 60W/230V E27

1866 „SOOLKELFER“

Eine reduzierte, Leuchtenarmatur mit Blenden ergänzbar

Porzellan, Messing vernickelt

H max 2100 mm, Rosette: Ø 81 mm

- 1866/1** Porzellan
- 1866/2** mit Zugsystem
- 1866/3** Messinghülse
- 6801/10** Blendekappe
- 6801/11** Blendring



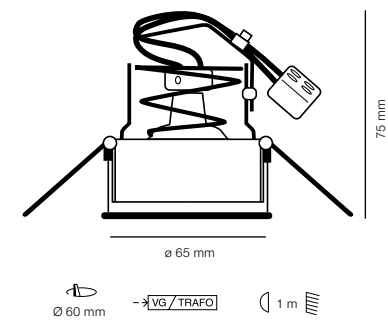
einbau-/aufbauleuchten / *build-in and on luminaires*



1976
1976+6969

1976

Design: Christian Ploderer 2002



1 x QR-CB51 max 50W/12V GU5,3

1976

Randloser NV-Halogen-Einbaustrahler, schwenkbar, mit Tiefstrahlung und werkzeuglosem Leuchtmittelwechselsystem. Erweiterbar mit

6967 Wabenraster schwarz oder silber
6969 Lochblende, chrom

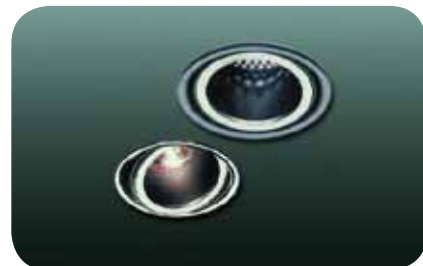
Messing verchromt/patiniert/lackiert
DA 60 mm, AØ 65 mm, EBT 75 mm



1977



1978



1977 / 1978

Design: Christian Ploderer 2002

1977

Randloser, tiefstrahlender Metall-Halogen-Einbaustrahler, schwenkbar, mit Tiefstrahlring und werkzeuglosem Leuchtmittelwechselsystem.

Erweiterbar mit

6967 wabenraster schwarz oder silber

6969 lochblende

Messing verchromt/patiniert/lackiert
DA 60mm, AØ 65mm, EBT 120mm

1978

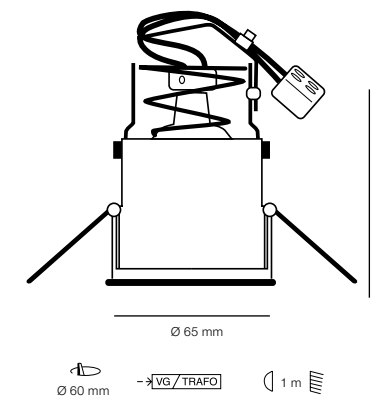
Randloser, tiefstrahlender NV-Halogen-Einbaustrahler, schwenkbar
Mit Tiefstrahlring und werkzeuglosem Leuchtmittelwechselsystem.


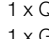
Erweiterbar mit

6967 wabenraster schwarz oder silber

6969 lochblende

Messing verchromt/patiniert/lackiert
DA 60 mm, AØ 65 mm, EBT 120 mm



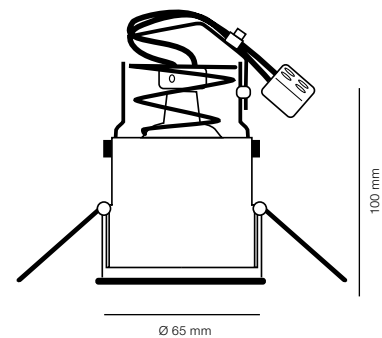
 1 x QR-CB51 max 50W/12V GU5,3
 1 x GX10 ES50 35W



1979

**1979**

Design: Christian Ploderer 2002



Ø 60 mm → VG / TRAFD 1 m

1 x GU5,3 10W LED

1979

Randloser LED-Einbaustrahler, schwenkbar,
mit Tiefstrahlung und werkzeuglosem
Leuchtmittelwechselsystem.

Erweiterbar mit

6967 wabenraster schwarz oder silber

6969 lochblende

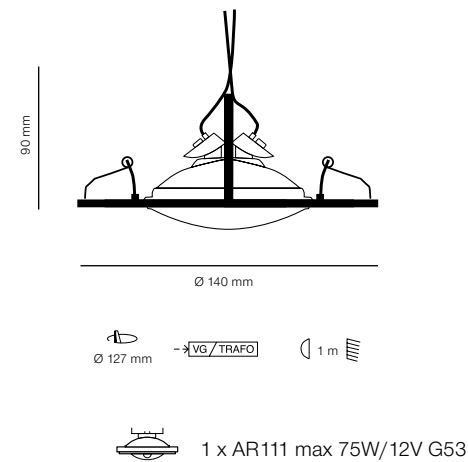
Messing verchromt/patiniert/lackiert
DA 60 mm, AØ 65 mm, EBT 120 mm



1986/C

**1986/C**

Design: Vest Leuchten 2012

**1986/C**

Tiefstrahlender NV-Halogen-Einbaustrahler,
schwenkbar

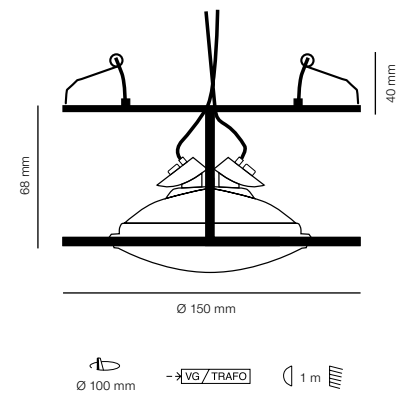
Mit Tiefstrahlring und werkzeuglosem
Leuchtmittelwechselsystem




Messing verchromt/patiniert/lackiert
DA 127 mm, AØ 140 mm, EBT 120 mm



1910/C

1910/A

1910/C, 1910/A*Design: Christian Ploderer 2002*

 1 x AR111 max 75W/12V G53
 1 x PAR36 50W/12V G53
 1 x LED/AR111 12W/12V G53

1910/C

NV-Halogen-Einbauleuchte rund,
kardanisch schwenkbar ohne Transformator

Messing vernickelt/patiniert/lackiert

AØ 150 mm, DA 100 mm,
T(EB) 55 mm, H 68 mm

1910/A

NV-Halogen-Einbauleuchte quadratisch,
kardanisch schwenkbar ohne Transformator

Messing vernickelt/patiniert/lackiert

150 x 150 mm, DA 100 mm,
T(EB) 55 mm, H 68 mm

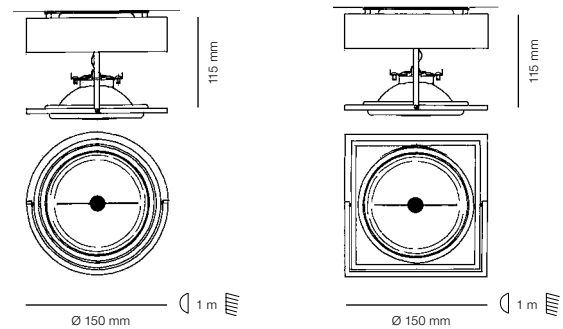


2910/C

2910/A

2910/C, 2910/A

Design: Christian Ploderer 1999



1 x AR111 max 75W/12V G53
 1 x PAR36 50W/12V G53
 1 x LED/AR111 12W/12V G53

2910/C

NV-Halogen-Aufbaustrahler rund,
 kardanisch schwenkbar mit Transformator 50VA

Messing vernickelt/patiniert/lackiert

∅ 150 mm, H 115 mm

2910/A

NV-Halogen-Aufbaustrahler quadratisch,
 kardanisch schwenkbar mit Transformator 50VA

Messing vernickelt/patiniert/lackiert

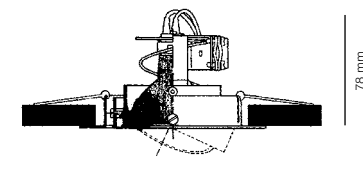
150 x 150 mm, H 115 mm



1988/A

1988/A

Design: Christian Ploderer 1994



Ø 105 (C), 105 105 (A)



Ø 90 mm

->VG/TRAFO

1 m



1 x QR CB51 max 50W

1 x GU5,3 7W

1988/A und 1988/C

NV-Halogen-Einbaustrahler, kardanisch
schwenkbar mit Leuchtmittel-Wechselsystem

Messing verchromt/vernickelt

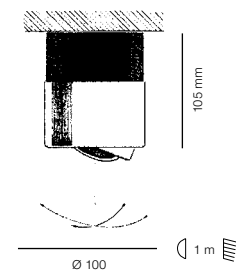
DA 90 mm, T(EB) 78 mm

1988/A (quadratisch) 105 x 105 mm

1988/C (rund) AØ105 mm



2938

2938*Design: Christian Ploderer 1993*

1 x QR-CB51 (Reflekt) 50W/12V GU5,3

2938

NV-Halogen-Aufbaustrahler, kardanisch
schwenkbar mit Transformator 50VA

(Eisen)Lochblech-Teilgehäuse verchromt/
lackiert abnehmbarer Strahlerkopf Messing
verchromt

AØ 100 mm, H 105 mm



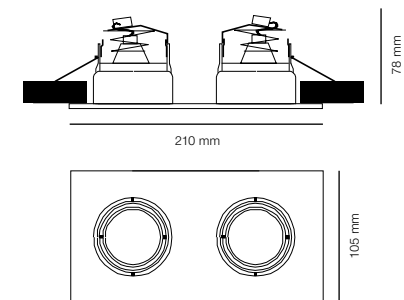
1998/A




1998/C

1998/A, 1998/C

Design: Christian Ploderer 2004



 2 x QR-CB51 max 50W/12V GU5,3

1998/A und 1998/C

Doppel-NV-Einbaustrahler, allseitig kardanisch verstellbar, ohne Transformator

Messing verchromt/w matt gebürstet

T(EB) 78 mm

1998/A (quadratisch) 210 x 105 mm

1998/C (rund) 210 x 105 mm



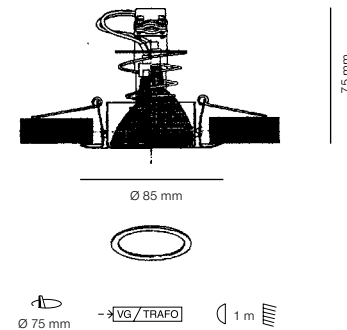
1968/C+6968
1968/C



1968/A
1968/A+6967

1968

Design: Christian Ploderer 1994



1 x QR-CB51 max 50W/12V GU5,3
1 x GU5,3 7W LED

1968 A/C

NV-Halogen-Einbaustrahler rund, schwenkbar
mit Leuchtmittel-Wechselsystem, erweiterbar mit

6967 Wabenraster schwarz oder silber

6968 Tiefstrahlung schwarz

6969 Lochblende

Messing verchromt/vernickelt/lackiert

1968 C: DA 75 mm, AØ 85 mm, T(EB) 75 mm

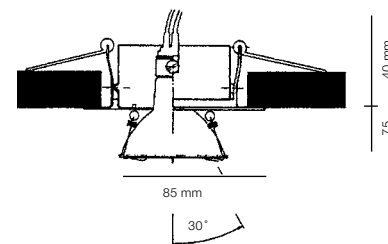
1968 A: DA 75 mm, 80 x 80 mm, T(EB) 75 mm



1925

1925

Design: Christian Ploderer 1986



Ø 75 mm → VG/TRAFO 1 m

1 x QR-CB51 max 50W/12V GU5,3

1925

NV-Halogen-Einbaustrahler, schwenkbar

Messing verchromt/lackiert

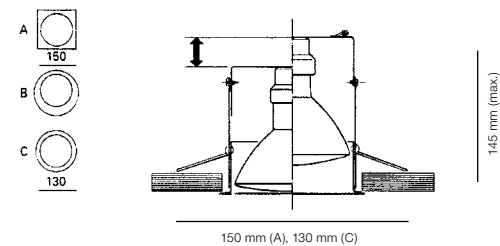
DA 75 mm, AØ 85 mm, T(EB) 40 mm




1906/A
1906/B

1906/A, 1906/B

Design: Christian Ploderer 1993



 1 x PAR30 max 100W/230V E27

1906

HV-Halogen-Einbaustrahler, höhenverstellbar für Flood- oder Tiefstrahlfunktion

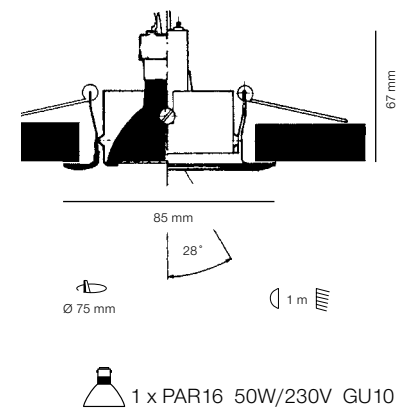
Messing poliert/Edelstahl poliert-/gebürstet

DA 110 mm, T(EB) 145 mm

1906/A mit quadratischer
Dekorplatte 150 x 150 mm
1906/B mit azentrisch-runder
Dekorplatte AØ 150 mm
1906/C mit runder Dekorplatte
AØ 130 mm



1969

1969*Design: Christian Ploderer 1997***1969**

HV-Halogen-Einbaustrahler, schwenkbar

Messing verchromt/vernickelt

DA 75 mm, AØ 85 mm, T(EB) 67 mm

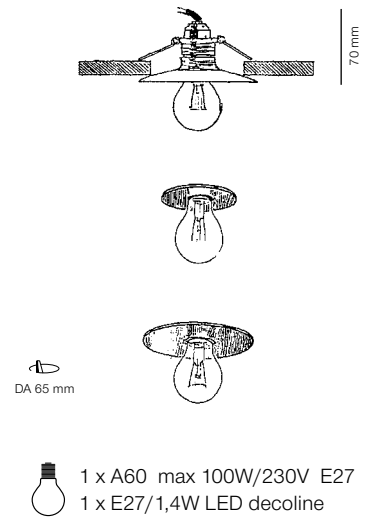


1961/F
1961/C



1961/F, 1961/C

Design: Christian Ploderer 1996



1 x A60 max 100W/230V E27
1 x E27/1,4W LED decoline

1961

Glühlampen-Einbauleuchten

Messing vernickelt/lackiert

DA 65 mm, T(EB) 70 mm

1961/F mit runder
Dekorplatte AØ 70 mm

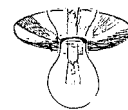
1961/C mit runder
Dekorplatte AØ 120 mm



1961/G
1961/D

1961/G, 1961/D

Design: Christian Ploderer 1996



G



D



1 x E27 A60 max 100W
1 x E27/1,4W LED decoline

Glühlampen-Einbauleuchten

Messing vernickelt

DA 65 mm, T(EB) 70 mm

1961/G mit rund-außenbombierter
Dekorplatte Ø 120 mm

1961/D mit rund-innenbombierter
Dekorplatte Ø 120 mm



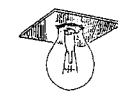
1961/E
1961/A

1961/E, 1961/A

Design: Christian Ploderer 1996



E



A



1 x E27 A60 max 100W
1 x E27/1,4W LED decoline

Glühlampen-Einbauleuchten

Messing vernickelt

DA 65 mm, T(EB) 70 mm

1961/E mit quadratisch-außenbombierter
Dekorplatte 100 x 100 mm

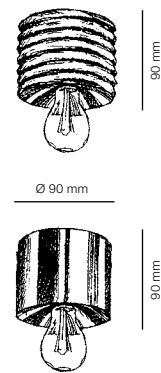
1961/A mit quadratischer
Dekorplatte 100 x 100 mm





2962
2961

2962, 2961

Design: Christian Ploderer 1996



 1 x A60 max 100W/230V E27
 1 x E27/1,4W LED decoline

Glühlampen-Aufbauleuchte

Messing/vernickelt-/poliert lackiert

AØ 90 mm, H 90 mm

2962 mit gerilltem Sockel

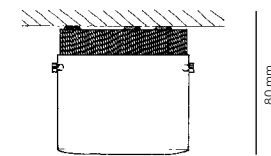
2961 mit glattem Sockel



2969

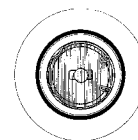
2969

Design: Christian Ploderer 1998



80 mm

85 mm



1 x PAR 16 50W/230V GU10

2969

HV-Halogen-Aufbaustrahler, schwenkbar

(Eisen-) Lochblech – Teilgehäuse verchromt
(oder schwarz lackiert)

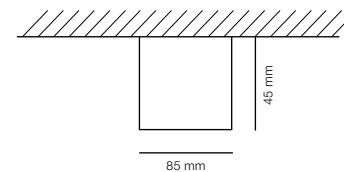
AØ 85 mm, H 80mm



2940

**2940**

Design: VEST Leuchten

**2940**

HV LED Aufbaustrahler rund

Messing verchromt/patiniert/lackiert

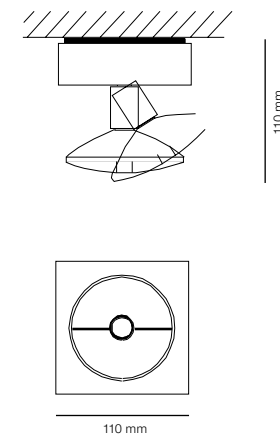
DM 860 mm, H 450 mm



1920

**1920**

Design: Christian Ploderer 2004



1 x ESD 111 max 100W/230V GZ10

2920

HV-Halogen Deckenstrahler mit
versenktem Dreh-/Kippgelenk in quadratischer
Aufbaudose. Messing poliert-/verchromt oder
verchromt matt, Innen matt schwarz lackiert

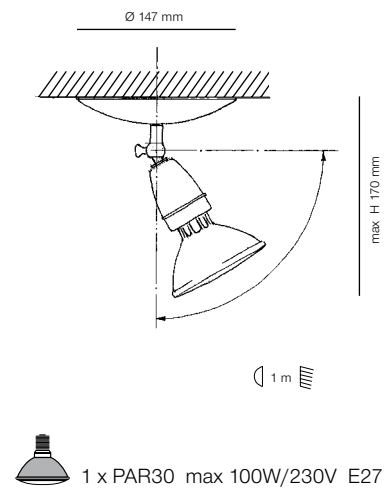
110 x 110 mm, H 110mm



2966

2966

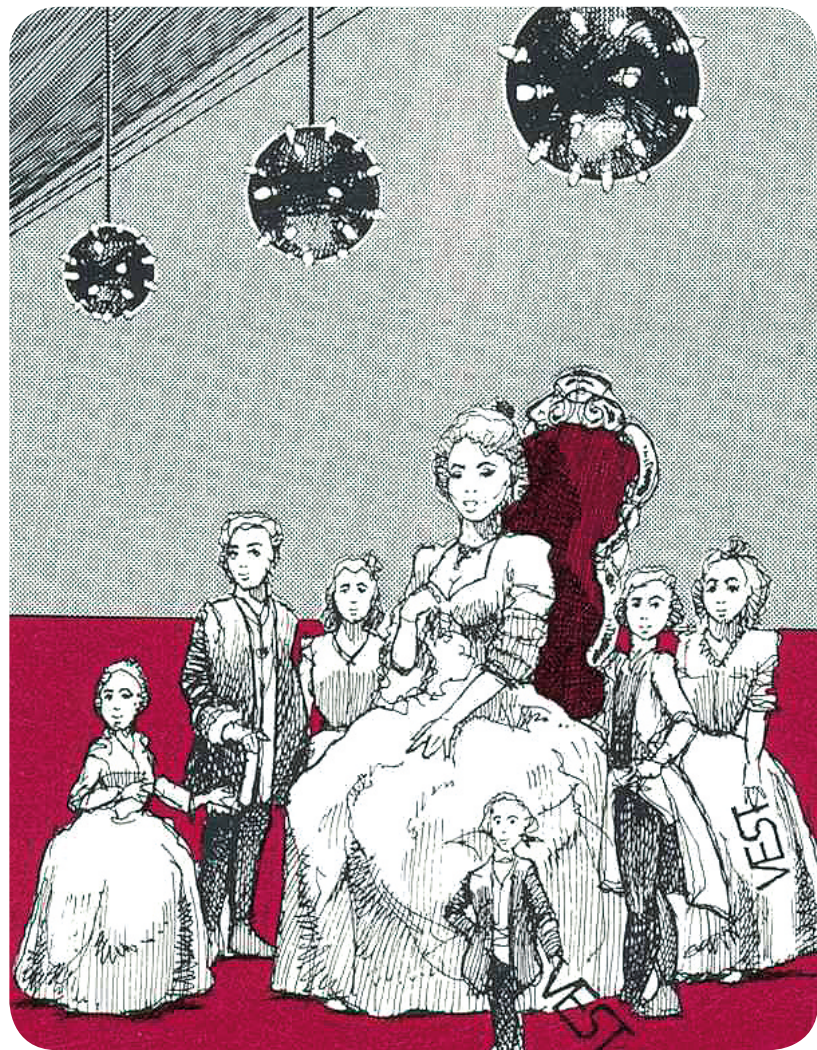
Design: Christian Ploderer 1998

**2966**

HV-Halogen-Aufbaustrahler mit Kippgelenk

Messing vernickelt, Porzellanfassung

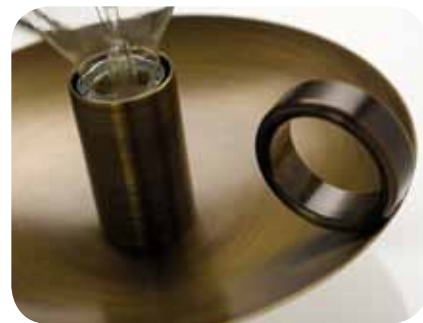
AØ147 mm, H 170 mm



tischleuchte / *table lamp*

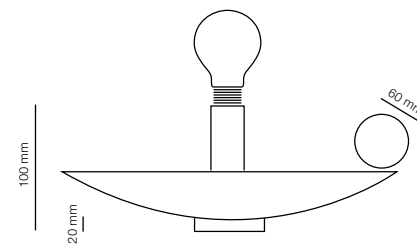


2806



3006 „ALADIN“

Design: VEST Leuchten



1 x A60 E27 max 100W


3006 „ALADIN“

Tischleuchte
Messing poliert/vernickelt/patiniert

Ø 240 mm, H 100 mm

LEGENDE / INFORMATION

T	Tiefe
Ø	Durchmesser
AØ	Aussendurchmesser
H	Höhe
B	Breite
DA	Deckenausschnitt
T (EB)	Einbautiefe
V	Spannung in Volt
W	Leistung in Watt
VA	Transformatorleistung in Volt/Ampere
HV	230V Hochvolt
NV	12V Niedervolt
LED	Leuchtdiode
E27	Socketbezeichnung für Allgebrauchslampe
A60/65	ZVEI-Code der Allgebrauchslampe
GU10	Socketbezeichnung für HV-Halogenlampe mit aluminiumbeschichtetem Reflektor ø 50 mm
PAR16	ZVEI-Code der HV-Halogenlampe mit aluminiumbeschichtetem Reflektor ø 50 mm
GU5,3	Socketbezeichnung für NV-Halogenlampe mit Kaltlichtreflektor ø 51 mm
QR-CB51	ZVEI-Code der NV-Halogenlampe mit Kaltlichtreflektor ø 51 mm
QR-CBC51	ZVEI-Code der NV-Halogenlampe mit Kaltlichtreflektor und Schutzglas ø 51 mm
QR-C51	ZVEI-Code der NV-Halogenlampe mit beschichtetem Reflektor ø 51 mm
GY6,35	Socketbezeichnung für NV-Halogen Stiftsockellampe
QT12	ZVEI-Code der NV-Halogen Stiftsockellampe
GU4	Socketbezeichnung für NV-Halogenlampe mit Kaltlichtreflektor ø 35 mm
QR-CBC35	ZVEI-Code der NV-Halogenlampe mit Kaltlichtreflektor und Schutzglas ø 35 mm
S14d	Socketbezeichnung für einsockelige Linienlampe/230V
Ld	ZVEI-Code der Einsocket-Linienlampe/230V
S14s	Socketbezeichnung für zweiseckelige Linienlampe/230V
LDE	ZVEI-Code der Zweiseckel-Linienlampe/230V
PAR30	ZVEI-Code der Halogen-Reflektorlampe/230V
TC-ELA	ZVEI-Code der Kompaktleuchtstofflampe E27/230V in Glühlampenform
G53	Socketbezeichnung für NV-Aluminiumreflektorlampe/12V
QR111	ZVEI-Code der NV-Aluminiumreflektorlampe/12V

 Das CE-Zeichen kennzeichnet die Konformität mit zutreffenden EU-Richtlinien.
Alle Leuchten entsprechen diesen Richtlinien.

Die von Vest gelieferten Leuchten sind in Übereinstimmung mit den Prüfungsvorschriften konstruiert und mit einer Montageanleitung versehen.

Eigenmächtige Veränderungen des Produktes und/oder Nichtbefolgung der Produktinstruktionen der Anleitung können den Verlust der Absicherung und gefährliche Situationen für den Benutzer zur Folge haben.

Vest übernimmt keine Verantwortung für veränderte Produkte und/oder bei Nichtbefolgung der Produktinstruktionen.

Fotos: Albert + Schwentner, Thomas Popinger, Bernhard Angerer

Grafik: Christiane Erlach

Austria Exportprospekt

In diesem Katalog finden Sie Informationen über die Vest Kollektion 2013.

Alle vorherigen Ausgaben verfallen hierdurch. Druckfehlerkorrekturen und technische Änderungen vorbehalten. Muster gesetzlich geschützt.

An industrial property title rests upon most of our products.

We will sue any unauthorized imports, and inform all pertaining professional organizations and major professional publications about violators.

Vest Leuchten Ges.m.b.h.

Piaristengasse 21, A-1080 Wien / Austria

T: +43 (1) 406 43 66-0, F: +43 (1) 406 43 66-10,

E: vest@vest-leuchten.at, www.vest-leuchten.at

